

TITAN MACHINERY Srbija, Novi Sad | Rumenački put 119v, 021/459-450 | office@titanmachinery.rs | www.titanmachinery.rs | prodaja, servis i originalni rezervni delovi.

CASE IH

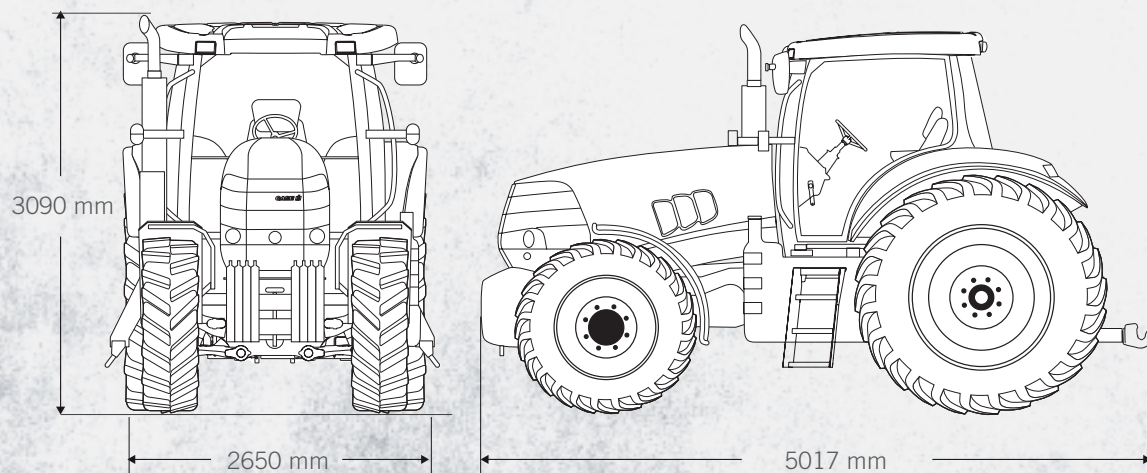
PUMA 210

- 210 nominalnih KS
- 6,7 litara-cilindrični motor
- 6 cilindara
- TIER III
- Full Power Shift
- 18/6 brzina
- Elektro reverzer
- Automatika u polju
- Automatika u transportu
- 10 500 kg podizna moć
- Multicontroller- sve na jednoj palici



JEDNOSTAVNOST, PRODUKTIVNOST, EKONOMICNOST

Traktor PUMA 210 najbolji odnos cene i kvaliteta u klasi traktora od 200 KS. Najmanja specifična potrošnja u klasi, ostvaruje se idealnom kombinacijom Common Rail motora FullPowerShift menjača i R42 pneumatika. Najtiša kabina u klasi, kompletno upravljanjem traktorom na rukohvatu (GARU) sa multifunkcionalnom palicom. Jedinstvena automatska kontrola prednje vuče, i automatska blokada diferencijala. Memorisanje operacije na kraju parcele, memorisanje konstantnog broja obrtaja motora. Puma 210 je pouzdan i dugotrajan traktor.



MODEL	PUMA 210
MOTOR	CASE IH Tier III
Broj cilindara	6
Zapremina (cm ³)	6700
Snaga (KS)	210
TRANSMISIJA	
Tip	Full Powershift 18x6
Reverzer	DA
PRIKLJUČNO VRATILO TRAKTORA	
Tip	Mehaničko
Brzina (0/min)	540/1000
HIDRAULIČNI SISTEM	
Maksimalna podizna moć (kg)	10500
TEŽINA	
Težina (kg)	9000