

CASE IH

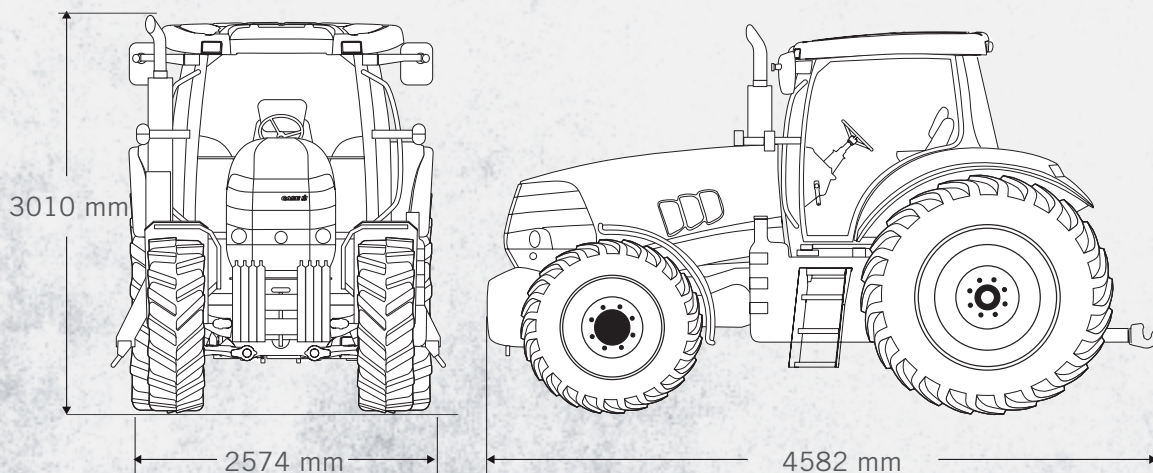
PUMA 155

- 180 nominalnih KS
- 6,7 litara
- 6 cilindara
- Tier III
- Full Power Shift
- 18/6 brzina
- Elektro reverzer
- Automatika u polju
- Automatika transportu
- 7500 kg podizna moć
- Multicontroller- sve na jednoj palici



JEDNOSTAVNOST, PRODUKTIVNOST, EKONOMICNOST

Puma 155 ozbiljni traktor srednje kategorije. Jedini traktor sa automatikom u klasi. Traktor sam bira stepen prenosa u radu i transportu u zavisnosti od opterećenja. Jedini Full Power Shift u klasi u manuelnom modu menjanja brzina od prve do 18-te brzine samo pritiskom na dugme. Šta ga još izdvaja: automatska blokada diferencijala, automatsko uključenje prednje vuče, najtiša kabina sa svim osnovnim operacijama se upravlja na jednoj palici, kontrola traktora na rukohvatu.



MODEL	PUMA 155
MOTOR	CASE IH
Broj cilindara	6
Zapremina (cm ³)	6700
Snaga (KS)	180
TRANSMISIJA	
Tip	Full Powershift 18x6
Reverzer	DA
PRIKLJUČNO VRATILO TRAKTORA	
Tip	Mehaničko
Brzina (0/min)	540/1000
HIDRAULIČNI SISTEM	
Maksimalna podizna moć (kg)	6689
TEŽINA	
Težina (kg)	7000